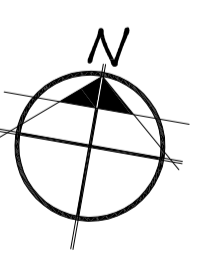
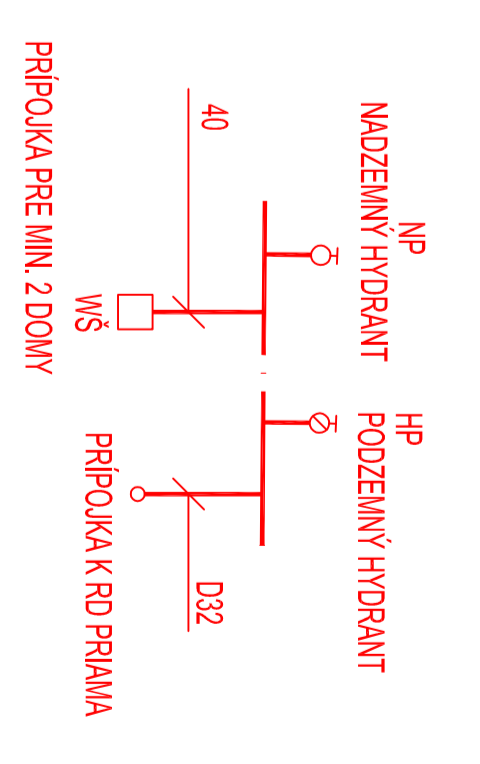


LEGENDA:
 ——— TERASJE ROZVODY VODY
 ——— NOVONAVRHOVANÝ ROZVOD VODY



03		Výpočtová / Drawn By:	
01			
02			
Rev. / Datum / Date: Poisť / Description:			
Aut. / autor:			
Ing. PETER BANDLER		Miesto / Adress:	
		Kránska Záhumie	
Ing. PETER BANDLER		Formát / Format:	
		10 x A4	
		Stupeň / Issue Status: DSP	
		Číslo výkresu / Drawing Number: 2	
		Peať:	
Obrat/Objekt:		Mierka / Scale:	
SO 02 VONKAŠIE ROZVODY PITNEJ VODY		1:1000	
Oblasť výkresu / Sheet Content:		SITUÁCIA	
		Dátum / Date:	
		05.2014	

Zodpovedajúci projektant, výpočtovateľ / Responsible Engineer, Drawn By:
 Ing. PETER BANDLER
 Investor / Developer: Očistské zariadenie IBV Záhumie Kránska
 Stredná / Project: INŽINIERSKE SIETE IBV ZAHUMIE KRÁNSKA I. ETAPA
 Objekť / Object: SO 02 VONKAŠIE ROZVODY PITNEJ VODY
 Oblasť výkresu / Sheet Content: SITUÁCIA
 Mierka / Scale: 1:1000
 Dátum / Date: 05.2014